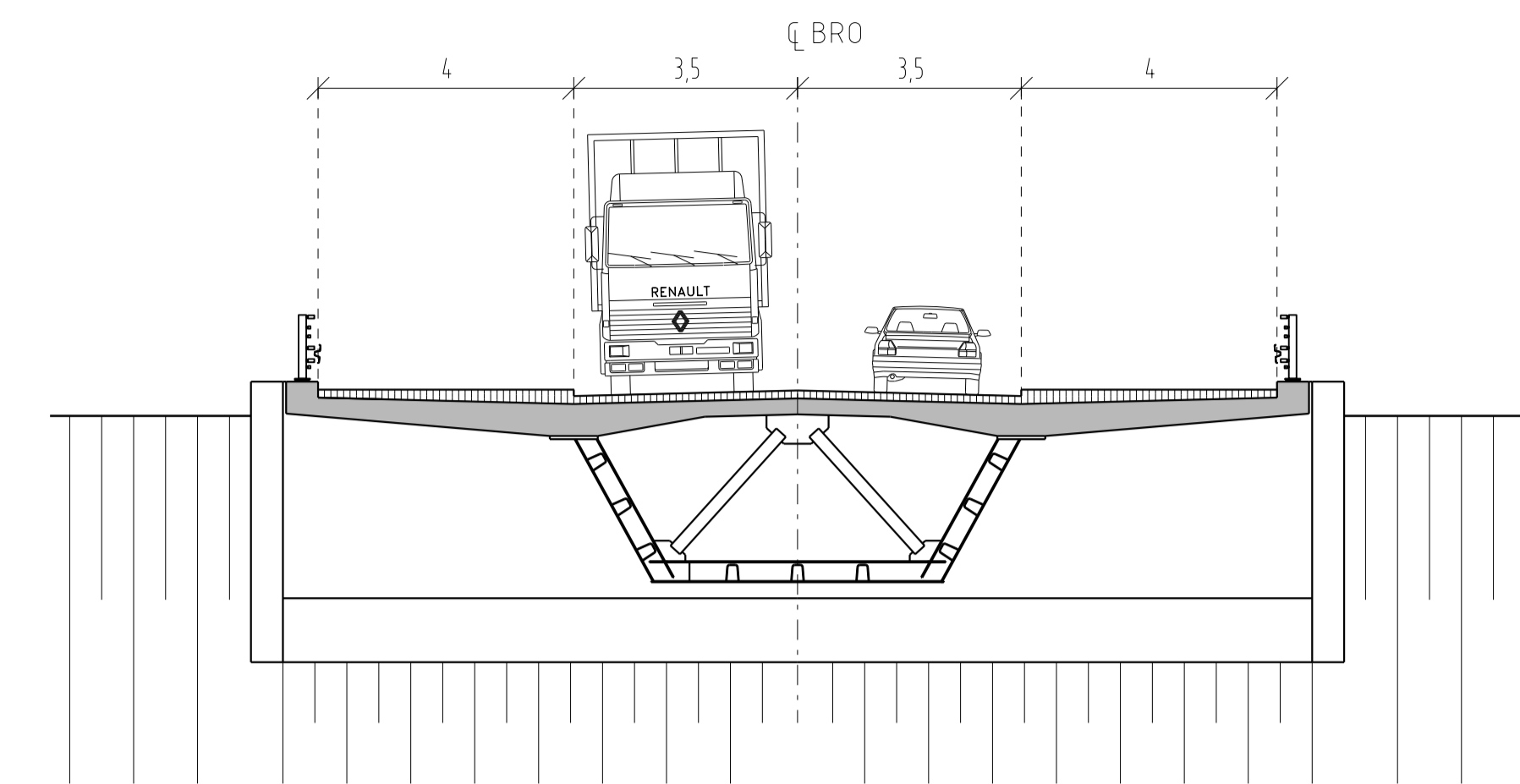
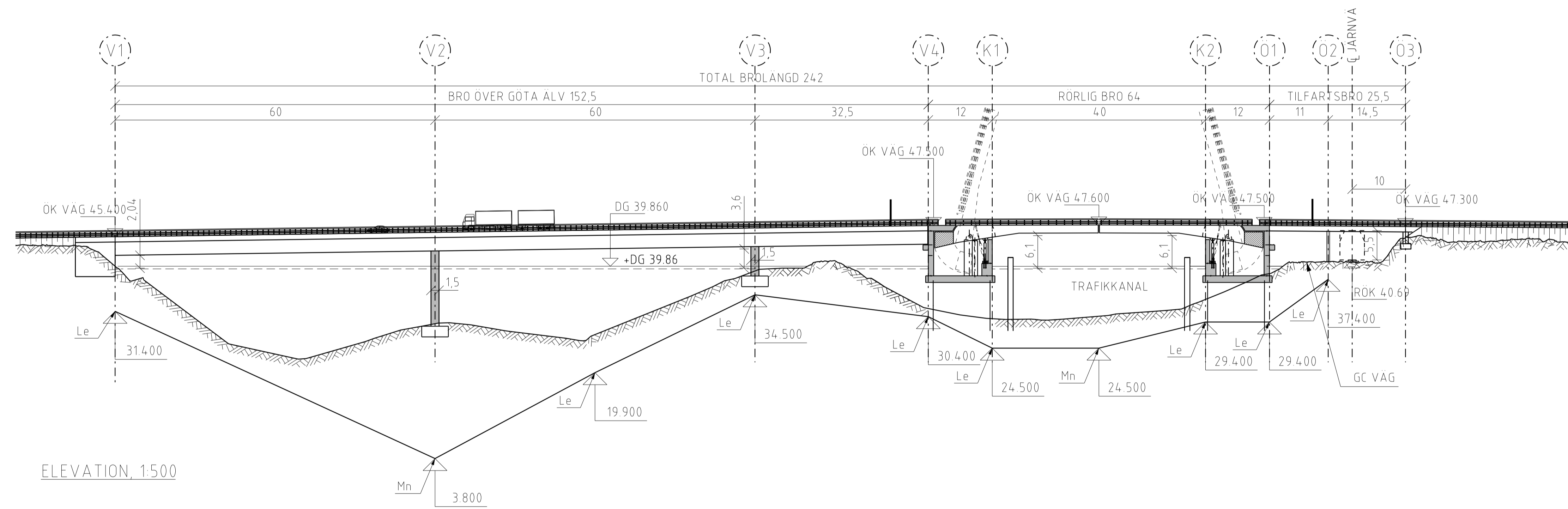


PLAN, 1:500



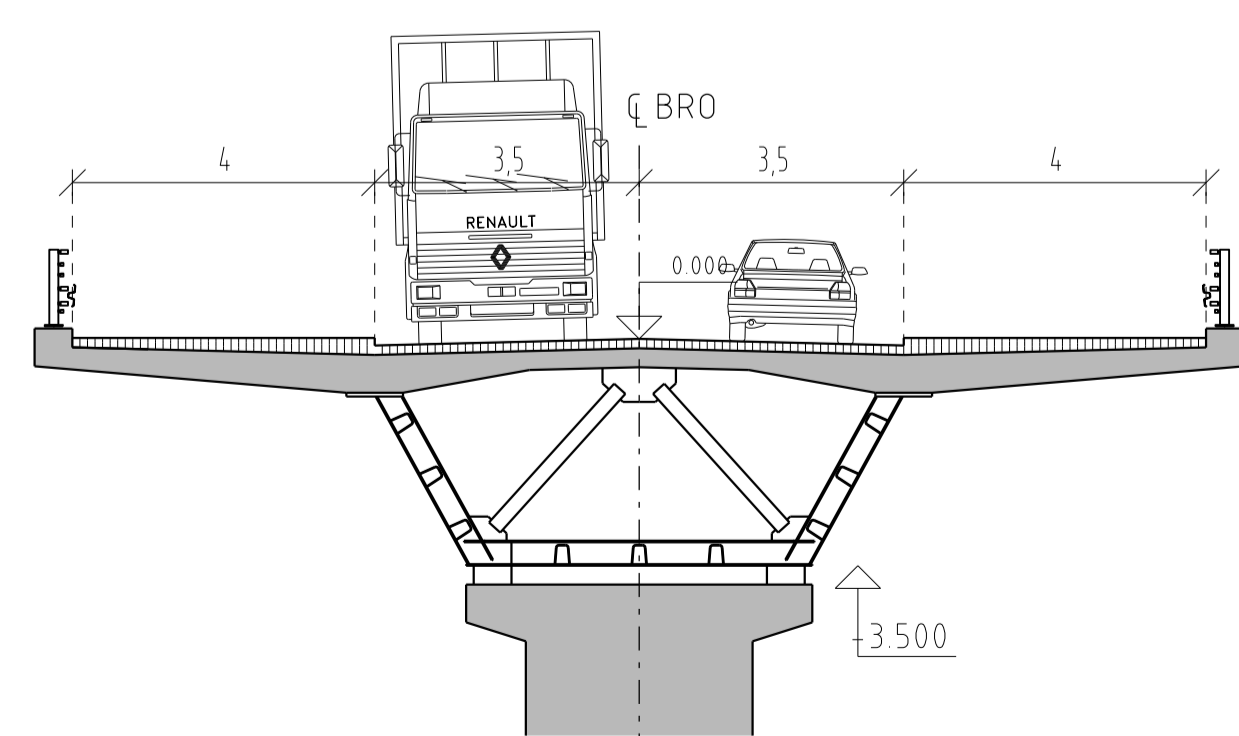
SEKTION D-D, 1:100



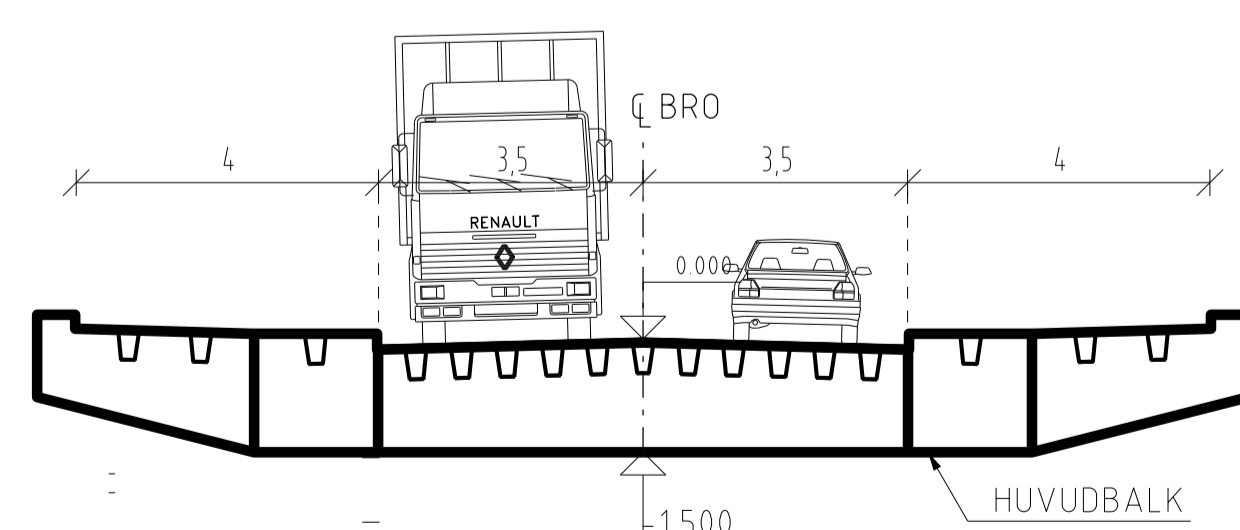
ELEVATION, 1:500

FÖRKLARING

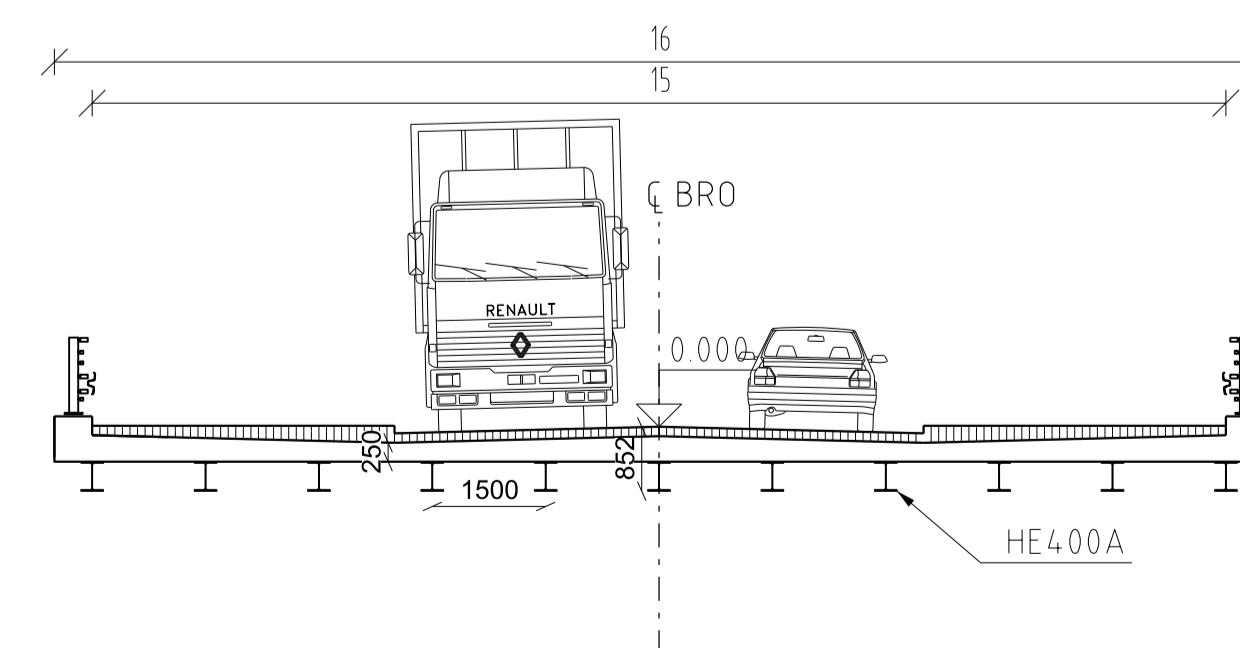
- F Fyllning
- Le Lera
- Mn Morän



SEKTION A-A, 1:100



SEKTION B-B, 1:100



SEKTION C-C, 1:100

Rev	Dato	Tegn	Kontroll	Godk
	2018-09-13	LPJ	CMN	CMN

Projekt nr: 1320035329 MB
 Tegning nr: Rev
 K-101.2

Hälsögränds Allé 53
 SE-220 62 Botkyrka S.
 Tel: +46 8 661 1000
 www.ramboll.se